



Арматура и инструмент для самонесущего изолированного провода





Содержание

Арматура для СИП	2
Зажимы ЗСПГ изолированные, герметичные, ответвительные для подключения СИП к неизолированным проводам	3
Зажимы ответвительные изолированные ЗОИ	3
Гильзы изолированные ГИФ и ГИА	4
Наконечники герметичные изолированные типа НИМ	5
Наконечники механические алюминиевые АМН и медно-алюминиевые АММН	6
Гильзы алюминиевые механические АМГ	6
Зажимы анкерные ЗАС	7
Зажимы промежуточные ЗПС	7
Зажим поддерживающий универсальный ЗП 3.1	7
Зажимы анкерные абонентские ЗАБ и ЗАБу	8
Крюки проходные ГП	9
Крюки накручивающиеся ГН	9
Крюк под бандажную ленту ГС	9
Крюк монтажный ГМ	9
Кронштейн анкерный КАМ-4000	10
Лента бандажная ЛМ-50, скрепы СГ-20, СУ-20	10
Зажимы плашечные ПС 1.1 и ПА 1.1	10
Комплект фасадного крепления КФК	11
Хомуты для самонесущих изолированных проводов ХС	11
Колпачки герметичные КИ	11
Габаритные размеры	12
Инструмент для СИП	18
Ролик раскаточный РОР 1700	19
Пистолет для хомутов ПКХ-519	19
Инструмент для натяжения и резки бандажной ленты ИНСЛ-1	20
Инструмент для резки провода СИП	22
Габаритные размеры	24

Арматура для СИП

Арматура для самонесущих изолированных проводов (СИП) предназначена для соединения и подвески ВЛ до 1 кВ. Арматура для СИП торговой марки IEK соответствует ТУ 3449-007-18461.115-2009.

Арматура для СИП



Преимущества

- Провода защищены от схлестывания, на проводах практически не образуется наледь.
- Существенно ограничен несанкционированный отбор электроэнергии.
- Исключено воровство проводов, так как они не подлежат вторичной переработке.
- Возможны подключение абонентов и новые ответвления под напряжением.
- Простота монтажных работ и соответственно уменьшение сроков их проведения.
- Высокая механическая прочность проводов.
- Пожаробезопасность, основанная на исключении короткого замыкания при схлестывании.
- Снижение энергопотерь в ЛЭП за счет уменьшения реактивного сопротивления изолированного провода по сравнению с «голым».
- Возможность прокладки СИП по фасадам зданий, а также совместной подвески с проводами низкого, высокого напряжения, линиями связи, что дает существенную экономию на опорах.


Технические характеристики

Материал:	металлический сплав, устойчивый к воздействию коррозии, полимер, устойчивый к ультрафиолетовому излучению и погоднo-климатическим условиям
Эксплуатационные свойства:	разрушающая нагрузка арматуры меньше разрушающей нагрузки самонесущего изолированного провода
Диапазон рабочих температур, °С:	-50 ÷ +80
Температура монтажа °С :	-15 ÷ +60

Зажимы ЗСГП изолированные, герметичные, ответвительные для подключения СИП к неизолированным проводам






Зажимы серии ЗСГП предназначены для подключения провода СИП к магистральной неизолированной линии.

Применимы для алюминиевых и медных проводников напряжением до 1 кВ. При затягивании болтов ножи контактной пластины образуют надежный электрический контакт, прокалывая изоляцию ответвительного проводника, одновременно с этим зажимая поверхность неизолированного магистрального проводника. При достижении определенного усилия, достаточного для создания надежного электрического контакта, происходит срыв верхней головки болта. Для удобства монтажа и транспортировки каждый болт обвальцован для предотвращения возможного разъединения составных частей. Корпус зажима выполнен из механически прочного термопластика, армированного стекловолокном. В случае появления необходимости снятия ответвительного зажима с линии изделие может быть извлечено с помощью соответствующего ключа. Для достижения соответствующих параметров по герметичности необходимо провод ответвляемой линии вставлять в колпачок зажима до упора.

	Наименование	Болт	Размер зева ключа (срывная/разборная головки)	Момент затяжки, Н×м	Сечение магистральных неизолированных проводов/сечение изолированных проводов, мм ²	Масса, кг	Количество в групп. упаковке, шт.	Артикул
	ЗСГП 10-95/6-35 (RDP 25/CN)	M8	S13/S17	15	10-95/6-35	0,13	25	UZSG-16-S10-95-S6-35
	ЗСГП 10-120/25-95 (CDR/CN 1S 95 UK)	M10	S17/S17	25	10-120/25-95	0,25	10	UZSG-16-S10-120-S25-95

Зажимы ответвительные изолированные ЗОИ

Зажимы ЗОИ предназначены для соединения и ответвления фазных и нулевых самонесущих изолированных проводов напряжением до 1 кВ, а также для ответвления абонентских проводников (проводов освещения). При затягивании болтов ножи контактной пластины образуют надежный электрический контакт, прокалывая изоляцию магистрального проводника и проводника ответвления. При достижении определенного усилия, достаточного для создания надежного электрического контакта, происходит срыв головки затягиваемого болта. Для удобства монтажа и транспортировки каждый болт обвальцован для предотвращения возможного разъединения составных частей. Конструкция зажима обеспечивает герметичность соединения и надежный электрический контакт, что подтверждено испытаниями, во время которых зажим погружался на глубину 1 метр на 1 минуту при подаче переменного напряжения 6 кВ частотой 50 Гц. Корпус зажима выполнен из механически прочного термопластика, армированного стекловолокном. В случае появления необходимости снятия ответвительного зажима с линии изделие может быть извлечено с линии с помощью соответствующего ключа.

	Наименование	Болт	Размер зева ключа (срывная/разборная головки)	Момент затяжки, Н×м	Сечение магистрали/сечение ответвления, мм ²	Масса, кг	Количество в групп. упаковке, шт.	Артикул
	ЗОИ 16-70/1,5-10	M6	S13/S13	9	16-70/1,5-10	0,05	35	UZA-11-D01-D10
	ЗОИ 16-95/2,5-35	M8	S13/S17	15	16-95/2,5-35	0,12	18	UZA-11-D02-D35
	ЗОИ 25-95/25-95	M8	S13/S17	18	25-95/25-95	0,12	18	UZA-11-D25-D95
	ЗОИ 35-150/6-35	M8	S13/S17	17	35-150/6-35	0,14	1	UZA-11-D06-D150
	ЗОИ 35-150/35-150	2×M8	S13/S17	20	35-150/35-150	0,37	1	UZA-11-D35-D150

Гильзы изолированные ГИФ и ГИА

Применяются для алюминиевых многопроволочных проводов. Определенному сечению провода соответствует определенный цвет герметизирующего кольца. Внутренняя полость алюминиевой части заполнена контактной смазкой, предохраняющей поверхность алюминия от окисления, снижающей контактное сопротивление, что приводит к значительному снижению потерь электро-энергии, а также обеспечивающей надежный электрический контакт в системе медь – алюминий, защищающий место соединения от контактной электрохимической коррозии. Изоляционным материалом является полимер, устойчивый к ультрафиолетовому излучению и погодно-климатическим условиям.

Конструкция изделия позволяет обеспечить герметичность 6 кВ частотой 50 Гц в течение 1 минуты на глубине 1 метр. Для достижения данных параметров необходимо снять соответствующий слой изоляции с провода. Длина снятия изоляции указана на гильзе. Граница зачистки должна быть ровной, толщина изоляции провода должна сохраняться на одном уровне вплоть до границы зачистки. Провод необходимо вставить в изделие до самого упора. Обжим необходимо проводить от центра к краю, соблюдая границу обжима и количество обжатий, которые указаны на изделии.

Гильзы изолированные ГИФ для самонесущих изолированных проводов с несущей нейтралью

Гильзы ГИФ для проводов несущей нейтрали служат для механического и электрического соединения фазных проводов в системах СИП с несущей нейтралью. Для несущих проводов допустимые механические нагрузки на опрессованное соединение составляют 60% прочности несущей нейтрали.



Наименование	Сечение СИП, мм ²		Цвет герметизирующего кольца		Тип матрицы для опрессовки гильз	Количество в групповой упаковке, шт.	Артикул
	левая часть	правая часть	левая часть	правая часть			
ГИФ 16 (MJPT 16)	16	16	синий	синий	E 173	10	UZA-23-D16
ГИФ 25 (MJPT 25)	25	25	оранжевый	оранжевый	E 173	10	UZA-23-D25
ГИФ 35 (MJPT 35)	35	35	красный	красный	E 173	10	UZA-23-D35
ГИФ 50 (MJPT 50)	50	50	желтый	желтый	E 173	10	UZA-23-D50
ГИФ 70 (MJPT 70)	70	70	белый	белый	E 173	10	UZA-23-D70
ГИФ 95 (MJPT 95)	95	95	серый	серый	E 173	10	UZA-23-D95

Гильзы изолированные ГИА для абонентской линии СИП

Гильзы ГИА для самонесущих проводов служат для механического и электрического соединения самонесущих проводов. Для несущих проводов допустимые механические нагрузки на опрессованное соединение составляют 40% прочности провода при присоединении провода СИП и 20% – в случае опрессовывания медного проводника.



Наименование	Сечение СИП, мм ²		Цвет герметизирующего кольца		Тип матрицы для опрессовки гильз	Количество в групповой упаковке, шт.	Артикул
	левая часть	правая часть	левая часть	правая часть			
ГИА 10-16 (MJPB 10-16)	16	10	синий	зеленый	E140	10	UZA-22-D10-D16
ГИА 16 (MJPB 16)	16	16	синий	синий	E140	10	UZA-22-D16-D16
ГИА 16-25 (MJPB 16-25)	25	16	оранжевый	синий	E140	10	UZA-22-D16-D25
ГИА 25 (MJPB 25)	25	25	оранжевый	оранжевый	E140	10	UZA-22-D25-D25



Наконечники герметичные изолированные типа НИМ

Наконечники НИМ применимы для алюминиевых и медных многопроволочных проводов. Предназначены для герметичного оконцевания многожильных проводов опрессовкой. Каждому сечению соответствует определенный цвет герметизирующего кольца. Внутренняя полость алюминиевой части заполнена контактной смазкой, предохраняющей поверхность металла от окисления, снижающей контактное сопротивление, что приводит к значительному снижению потерь электроэнергии, а также обеспечивающей надежный электрический контакт в системе медь – алюминий, защищающий место соединения от контактной электрохимической коррозии. Изоляционным материалом является полимер, устойчивый к ультрафиолетовому излучению и погоднo-климатическим условиям.

Конструкция изделия позволяет обеспечить герметичность 6 кВ частотой 50 Гц в течение 1 минуты на глубине 1 метр.

Для достижения данных параметров необходимо снять соответствующий слой изоляции с провода. Длина снятия изоляции указана на гильзе. Граница зачистки должна быть ровной, толщина изоляции провода должна сохраняться на одном уровне вплоть до границы зачистки. Провод необходимо вставить в изделие до самого упора. Обжим необходимо проводить от центра к краю, соблюдая границу обжима и количество обжатий, которые указаны на изделии.

Для несущих проводов допустимые механические нагрузки на опрессованное соединение составляют:

- 1200 Н – для сечений 16 и 25 мм²;
- 2500 Н – для сечений 35, 50, 54, 70, 95 мм².



Наименование	Сечение СИП, мм ²	Цвет герметизирующего кольца	Тип матрицы для опрессовки гильз	Количество в групповой упаковке, шт.	Артикул
НИМ 16 (СРТАУ 16)	16	синий	E140	50	UZA-25-D16
НИМ 25 (СРТАУ 25)	25	оранжевый	E173	30	UZA-25-D25
НИМ 35 (СРТАУ 35)	35	красный	E173	30	UZA-25-D35
НИМ 50 (СРТАУ 50)	50	желтый	E173	20	UZA-25-D50
НИМ 54 (СРТАУ 54)	54	черный	E173	20	UZA-25-D54
НИМ 70 (СРТАУ 70)	70	белый	E173	10	UZA-25-D70
НИМ 95 (СРТАУ 95)	95	серый	E173	10	UZA-25-D95

Наконечники механические алюминиевые АМН и медно-алюминиевые АММН

Наконечники серии АМН и АММН позволяют осуществлять соединение алюминиевых проводников с изделием с помощью гаечных ключей, не используя инструмент для опрессовки. Корпус наконечников изготовлен из алюминиевого сплава повышенной прочности. Предназначены для оконцевания затяжкой болтами предварительно зачищенных от изоляции алюминиевых проводов и присоединения к алюминиевым (АМН) или медным (АММН) клеммам, шинам, зажимам и т.п. Внутренняя поверхность изделий покрыта специальной пастой, увеличивающей проводимость контактного соединения, а также предохраняющей внутреннюю поверхность изделия от образования на ней тонкой оксидной пленки. Поперечная насечка и соответствующие болты улучшают механические и электрические свойства места соединения. Изделие может применяться как для однопроволочных, так и многопроволочных, круглых и секторных жил. Хвостовик наконечника АММН изготовлен из электротехнической меди.

	Наименование	Кол-во болтов	Момент затяжки, Н×м	Размер зева ключа	Сечение жил, мм ²	Масса, кг	Количество в групп. упаковке, шт.	Артикул
	АМН 16-70 (SMOE-81971)	2	20	S17	16–70	0,117	15	UZA-28-S16-S70-1
	АМН 95-150 (SMOE-81972)	2	26	S19	95–150	0,213	10	UZA-28-S95-S150-1
	АМН 185-240 (SMOE-81973)	3	26	S19	185–240	0,328	8	UZA-28-S185-S240-1
	АММН 16-70	2	20	S17	16–70	0,167	15	UZA-28-S16-S70-2
	АММН 95-150	2	26	S19	95–150	0,288	10	UZA-28-S95-S150-2
	АММН 185-240	3	26	S19	185–240	0,438	8	UZA-28-S185-S240-2

Гильзы алюминиевые механические АМГ

Гильзы серии АММН позволяют осуществлять соединение алюминиевых проводников между собой с помощью гаечных ключей, не используя инструмент для опрессовки. Для соединения провода СИП гильзы необходимо использовать в местах двойного анкерного крепления, на участках проводов, не подверженных механическим нагрузкам. Внутренняя поверхность изделий покрыта специальной пастой, увеличивающей проводимость контактного соединения, а также предохраняющей внутреннюю поверхность изделия от образования на ней тонкой оксидной пленки. Поперечная насечка и соответствующие болты улучшают механические и электрические свойства места соединения. Изделие может применяться как для однопроволочных, так и многопроволочных, круглых и секторных жил.


	Наименование	Кол-во болтов	Момент затяжки, Н×м	Размер зева ключа	Сечение жил, мм ²	Масса, кг	Количество в групп. упаковке, шт.	Артикул
	АМГ 16-70 (SMOE-81974)	2	20	S17	16–70	0,192	15	UZA-29-S16-S70
	АМГ 95-150 (SMOE-81975)	2	26	S19	95–150	0,313	10	UZA-29-S95-S150
	АМГ 185-240 (SMOE-81976)	3	26	S19	185–240	0,458	6	UZA-29-S185-S240

Последовательность оконцовки проводов при помощи наконечников

- Отметьте на проводе длину, на которой необходимо удалить изоляцию.
- Снимите изоляцию с зажимаемого провода.
- Удалите заглушки из отверстий наконечника.
- Наденьте на провод термоусадочную трубку.
- Введите провод в наконечник до упора.
- Затяните болты со срывными головками до срыва головки.
- Наденьте на хвостовик наконечника термоусадочную изолирующую трубку и произведите ее термоусадку феном для придания изолирующих свойств в месте соединения.

Зажимы анкерные ЗАС для самонесущей системы СИП до 1 кВ

Зажимы анкерные серии ЗАС предназначены для закрепления самонесущих изолированных проводов с двумя, тремя или четырьмя жилами напряжением до 1 кВ на крюках и кронштейнах. Дополнительные провода освещения при их наличии прокладываются вдоль зажима. Прижимные элементы изделия снабжены пружиной, что облегчает установку проводов. Зажим изготовлен из стали горячего цинкования, а пластиковые детали – из полимеров, устойчивых к ультрафиолетовому излучению и погодно-климатическим факторам, что обеспечивает работоспособность изделия в течение 40 лет.



Наименование	Разрушающая нагрузка, кН	Размер зева ключа	Диапазон сечений проводников, мм ²		Усилие затяжки болта, Н×м	Масса, кг	Количество в групп. упаковке, шт.	Артикул
			min	max				
ЗАС 4×16-50/14400 (HEL-5506)	14,4	S17	2×16	4×50	50	0,800	15	UZA-14-D16-D50-14400
ЗАС 4×70-95/27400 (HEL-5507)	27,4	S17	2×70	4×95	50	1,375	8	UZA-14-D70-D95-27400
ЗАС 4×95-120/43200 (PA4120)	43,2	S17	2×95	4×120	50	1,813	16	UZA-14-D-95-D120-43200

Зажимы промежуточные ЗПС для самонесущей системы СИП до 1 кВ


Зажимы промежуточные серии ЗПС предназначены для подвеса на промежуточных опорах самонесущих систем СИП изолированных проводов напряжением до 1 кВ. Они также могут быть использованы для СИП с изолированной несущей нейтралью. Зажим изготовлен из стали горячего цинкования, а пластиковые детали – из полимеров, устойчивых к ультрафиолетовому излучению и погодно-климатическим факторам, что обеспечивает работоспособность изделия в течение 40 лет. Изделие снабжено срывным болтом, обеспечивающим надежную фиксацию проводника в зажим, также в случае возникновения необходимости возможен демонтаж изделия благодаря наличию разборной головки болта.



Наименование	Разрушающая нагрузка, кН	Момент затяжки, Н×м	Размер зева ключа (срывная/разборная головка)	Сечение жил, мм ²	Масса, кг	Количество в групп. упаковке, шт.	Артикул
ЗПС 4×25/10000	10	9	S13/S17	4×25	0,375	80	UZA-15-D25-10000
ЗПС 4×35/10000 (PS 435)	10	9	S13/S17	2×50–4×35	0,363	80	UZA-15-D35-10000
ЗПС 4×50/10000 (PS 450)	10	9	S13/S17	2×95–4×50	0,363	80	UZA-15-D50-10000
ЗПС 4×70/10000 (PS 470)	10	9	S13/S17	4×70	0,583	60	UZA-15-D70-10000
ЗПС 4×95/10000 (PS 470)	10	9	S13/S17	4×95	0,567	60	UZA-15-D95-10000
ЗПС 4×120/10000 (PS 4120)	10	9	S13/S17	4×120–4×150	0,533	60	UZA-15-D120-10000

Зажим поддерживающий универсальный ЗП 3.1 для самонесущей системы СИП до 1 кВ

Зажим поддерживающий универсальный ЗП 3.1 обеспечивает промежуточное крепление проводов на промежуточных опорах, а также промежуточное крепление на опоре, когда есть необходимость изменить под углом направление магистральной линии.



Наименование	Разрушающая нагрузка, кН	Сечение жил, мм ²	Масса, кг	Количество в групп. упаковке, шт.	Артикул
ЗП 3.1	12	2-4×16-120	0,375	40	ZP-3.1-D16-D150

Зажимы анкерные абонентские ЗАБ и ЗАБу для самонесущих изолированных систем проводов

Зажимы анкерные ЗАБ и ЗАБу предназначены для анкерных креплений двух или четырех самонесущих изолированных проводов абонентов. Особый рельеф поверхности клиньев обеспечивает надежную фиксацию проводника, препятствуя его выскальзыванию, не повреждая при этом изоляцию провода. Все детали выполнены из полимеров, устойчивых к ультрафиолетовому излучению и погодно-климатическим условиям.

Зажим ЗАБ 16-25 не требует инструмента для монтажа, а легко снимаемая дужка зажима позволяет крепить его к кронштейнам и крюкам. Длина дужки варьируется от 90 до 150 мм, она также снабжена дополнительным фиксатором, не позволяющим ей выскочить из клинового нажима, например, во время повышенных ветровых нагрузок.

Корпус зажима анкерного ЗАБ 4×16-35 выполнен из двух пластин из алюминиевого сплава, устойчивого к воздействию коррозии, в который вложены полимерные клинья. Легко извлекаемая дужка кронштейна позволяет крепить зажим к кронштейнам и крюкам. Специальные фиксаторы дужки не позволяют ей выскочить из клинового зажима.

Зажим анкерный ЗАБу 4×10-35 изготовлен из стали горячего цинкования, устойчивой к коррозии, и полимеров. Конструкция зажима позволяет легко превратить его в промежуточный (поддерживающий) зажим поворотом фиксирующего элемента на 90°, для этого нужно лишь немного ослабить болт.

Наименование	Разрушающая нагрузка, кгс/Н	Диапазон сечений проводников, мм ²		Усилие затяжки болта, Н·м	Масса, кг	Количество в упаковке, шт.	Артикул
ЗАБ 16-25 (PA25x100)	200/1961	2×16	4×25	—	0,14	1	UZA-14-D16-D25
ЗАБ 4×16-35 (SO 158)	300/2942	2×16	4×35	22	0,1	1	UZA-14-D16-D35
ЗАБу 4×10-35 (HEL-5505)	1223/12000	2×10	4×35	40	0,5	1	UZA-14-D10-D35


Промежуточный зажим ЗАБу

Зажим промежуточный ЗАБу 4×10-35 изготовлен из стали горячего цинкования, устойчивой к коррозии, и полимеров, устойчивых к воздействию ультрафиолетового излучения и погодно-климатических условий. Особый рельеф поверхности клиньев обеспечивает надежную фиксацию проводника, препятствуя его выскальзыванию, не повреждая при этом изоляцию или целостность провода. Конструкция зажима позволяет легко превратить его в анкерный зажим поворотом фиксирующего элемента на 90°, для этого нужно лишь немного ослабить болт.

Наименование	Разрушающая нагрузка, кгс/Н	Диапазон сечений проводников, мм ²		Усилие затяжки болта, Н·м	Масса, кг	Количество в упаковке, шт.	Артикул
ЗАБу 4×10-35 (HEL-5505)	1850/18142	2×10	4×35	40	0,5	1	UZA-14-D10-D35


Крюки проходные ГП

Крюки проходные ГП – предназначены для подвеса анкерных и поддерживающих зажимов, на которые крепится СИП. Крюки крепятся к опорам с помощью пластин с гайкой через сквозные отверстия в опоре. Крюки изготавливаются из стального прута и покрываются цинком методом горячей оцинковки.

	Наименование	Допустимая нагрузка, кН	Диаметр резьбы, мм	Длина, мм	Масса, кг	Количество в упаковке, шт.	Артикул
	ГП 16.1	12	M16	200	0,760	30	KP16-1-200
	ГП 16.2	12	M16	240	0,815	30	KP16-2-240
	ГП 20.1	14,5	M20	200	1,220	20	KP20-1-200
	ГП 20.2	14,5	M20	240	1,250	20	KP20-2-240


Крюки накручивающиеся ГН

Крюки накручивающиеся ГН – предназначены для подвеса анкерных и поддерживающих зажимов с противоположной стороны стояка и используются только в паре с проходными крюками. Изготавливаются из стального прута и покрываются цинком методом горячей оцинковки.

	Наименование	Допустимая нагрузка, кН	Диаметр резьбы, мм	Масса, кг	Количество в упаковке, шт.	Артикул
	ГН 16	12	M16	0,400	25	KN-16
	ГН 20	14,5	M20	0,630	20	KN-20

Крюк под бандажную ленту ГС

Крюк под бандажную ленту ГС – покрытый методом горячей оцинковки, применяется для крепления к опорам без отверстий. Он крепится с помощью бандажной ленты и скреп, изготовленных из нержавеющей стали.

	Наименование	Допустимая нагрузка, кН	Диаметр резьбы, мм	Масса, кг	Количество в упаковке, шт.	Артикул
	ГС 16	17,8	M16	0,560	20	KBL-16

Крюк монтажный ГМ

Крюк монтажный ГМ 12 – предназначен для крепления натяжных зажимов к стенам зданий или других плоских поверхностях. Крюки крепятся на стену с помощью шурупов или дюбелей.

	Наименование	Допустимая нагрузка, кН	Диаметр, мм	Масса, кг	Количество в упаковке, шт.	Артикул
	ГМ 12	4,5	12	0,510	25	KM-12

Кронштейн анкерный КАМ-4000

Кронштейн анкерный из алюминиевого сплава КАМ-4000 предназначен для крепления анкерных и промежуточных зажимов. Кронштейн оснащен ребрами жесткости, что значительно повысило его прочность. Монтаж КАМ 4000 к опорам возможен двумя способами: с помощью стальной ленты (20 мм) или двумя болтами (Ø16 мм). Для облегчения монтажа изделия с помощью ленты в кронштейне предусмотрены направляющие скосы для ленты, а также защитные выступы, предохраняющие от соскальзывания ленты.



Наименование	Разрушающая нагрузка, кгс/Н	Масса, кг	Количество в упаковке, шт.	Артикул
КАМ-4000 (СА 1500/2000, SO 253)	4000/39227	0,27	10	УКА-12-1500-4000

Лента бандажная ЛМ-50, скрепы СГ-20, СУ-20

Лента бандажная и скрепы из нержавеющей стали применяются для крепления защитных профилей, кронштейнов и других элементов к опорам линий электропередач. Лента обладает устойчивостью к коррозии, воздействию экстремальных температур, влажности и погодно-климатическим факторам. Конструкция скрепы СГ-20 выполнена таким образом, что линия стыка пластины проходит с обратной стороны, что позволяет ей выдерживать большие нагрузки по сравнению со скрепами, в которых линия стыка проходит с наружной стороны. Скрепа СУ-20 выполнена из монолитной пластины, благодаря чему обладает большей прочностью по сравнению со скрепой СГ-20, а также имеет заостренные зубцы, позволяющие лучше удерживать бандажную ленту. Ширина ленты – 20 мм. Лента находится в удобной для транспортировки пластиковой упаковке.



Наименование	Разрывное усилие, кг/мм ²	Толщина, мм	Масса упаковки, кг	Количество в упаковке	Артикул
ЛМ-50 (F 2007, СОТ37, F207)	76-97	0,7	5,5	50 м	УЗА-Л50



СГ-20 (А 200, NC 20)	–	0,8	0,6	100 шт.	УЗА-50-100
-------------------------	---	-----	-----	---------	------------



СУ-20 (СОТ36)	–	1,6	1,3	100 шт.	УЗА-51-100
------------------	---	-----	-----	---------	------------

Зажимы плашечные ПС 1.1 и ПА 1.1



Зажим плашечный ПС 1.1 применяется для соединения стальных проводов, тросов, прутьев. Сталь пластин и метизы горячей оцинковки или гальванизация. Для соединения алюминиевых и сталеалюминевых проводов и для подключений ответвлений от ЛЭП применяются зажимы плашечные типа ПА 1.1. Материал пластин - алюминиевый сплав.



Наименование	Диаметр провода, мм	Диаметр отверстия, мм	Масса, кг	Количество в упаковке, шт.	Артикул
ПС 1.1 ГЦ	5,5-8,6	8,0	0,160	50	PZ-1.1-G
ПС 1.1 ХЦ	5,5-8,6	8,0	0,160	50	PZ-1.1-H
ПА 1.1	5,1-9,0	8,0	0,070	100	PZ-PA-1.1


Комплект фасадного крепления КФК

Комплект фасадного крепления типа КФК предназначен для промежуточного крепления и стяжки в пучок самонесущих изолированных проводов (СИП) напряжением до 1 кВ на опорах и стенах зданий. Корпус изготовлен из полимера, устойчивого к ультрафиолетовому излучению и погоднo-климатическим факторам. Дюбельная часть арматуры устанавливается в отверстие Ø12 мм, фиксируется гвоздем. Комплект КФК имеет специальный паз, позволяющий осуществить прокладку второй линии вдоль имеющейся трассы с помощью хомутов ХС.

	Наименование	Разрушающая нагрузка, кгс/Н	Масса, кг	Количество в упаковке, шт.	Артикул
	КФК12-47.1 (S090.1, SF 10, BRPF 70-150-1F)	20/196	0,056	50	УКА-32-12-471
	КФК12-47.6 (SF 50, BRPF 70-150-6F)	20/196	0,07	50	УКА-32-12-476



Хомуты для самонесущих изолированных проводов ХС

Хомуты предназначены для связки самонесущих изолированных проводов. Могут быть использованы для прокладки дополнительных линий вдоль имеющихся трасс, смонтированных с помощью комплекта фасадного крепления. Изделия не содержат галогены, а также не поддерживают горение.

	Наименование	Толщина, мм	Разрушающая нагрузка, кгс/Н	Цвет	Диаметр обхватываемого провода, мм	Количество в упаковке, шт.	Артикул
	Хомут для СИП ХС-180	2	40/392	черный	10–45	100	УНН21-D6-180-100
	Хомут для СИП ХС-260	2	60/588	черный	26–66	100	УНН21-D9-260-100
	Хомут для СИП ХС-360	2	60/588	черный	55–95	100	УНН21-D9-360-100

Колпачки герметичные КИ

Колпачки герметичные КИ предназначены для оконцевания (восстановления изоляции) оголенных концов самонесущего изолированного провода, а также для защиты их от попадания воздуха и влаги. Изделия выполнены из полимера, устойчивого к погоднo-климатическим факторам и ультрафиолетовому излучению. Выдерживают напряжение пробоя 6 кВ под водой. Изделия не требуют инструмента для монтажа.

	Наименование	Рекомендуемый диапазон		Масса упаковки, кг	Количество в упаковке, шт.	Артикул
		сечение, мм ²	диаметр, мм			
	КИ 6-35 (СЕСТ 6-35)	6-35	4,5–11,5	0,17	100	УЗА-21-006-035
	КИ 16-150 (СЕСТ 16-150)	16-150	6,5–19,0	0,28	50	УЗА-21-016-150

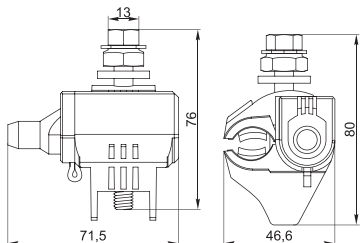


Габаритные размеры

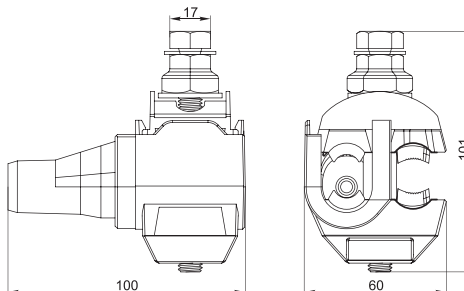
Зажимы ответвительные изолированные ЗСП

Арматура для СИП

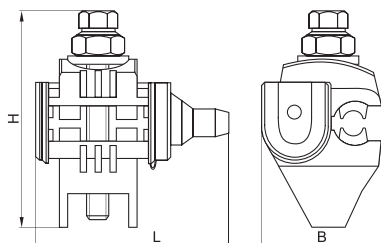
ЗСП10-95/6-35



ЗСП10-120/25-95

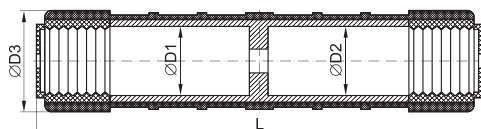


Зажимы ответвительные изолированные ЗОИ



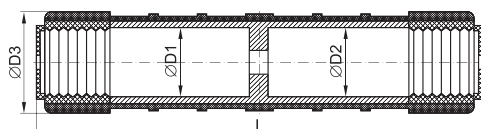
Наименование	Размеры, мм		
	B	H	L
ЗОИ 16-70/1,5-10	40	60	34
ЗОИ 16-95/2,5-35	42	78	71
ЗОИ 25-95/25-95	47	79	70
ЗОИ 35-150/6-35	47	82	70
ЗОИ 35-150/35-150	64	96	133

Гильзы изолированные ГИФ



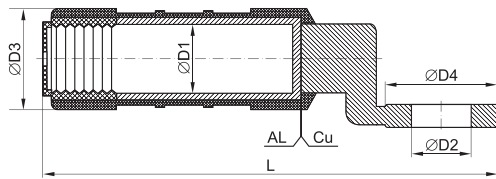
Наименование	Размеры, мм			
	ØD1	ØD2	ØD3	L
ГИФ 16 (МЈРТ 16)	5,5	5,5	22	100
ГИФ 25 (МЈРТ 25)	6,5	6,5	22	100
ГИФ 35 (МЈРТ 35)	8	8	22	100
ГИФ 50 (МЈРТ 50)	9	9	22	100
ГИФ 70 (МЈРТ 70)	10,5	10,5	22	100
ГИФ 95 (МЈРТ 95)	12,2	12,2	22	100

Гильзы изолированные ГИА



Наименование	Размеры, мм			
	ØD1	ØD2	ØD3	L
ГИА 10-16 (МЈРВ 10-16)	4,3	5,3	18	75
ГИА 16 (МЈРВ 16)	5,3	5,3	18	75
ГИА 16-25 (МЈРВ 16-25)	5,3	6,5	18	75
ГИА 25 (МЈРВ 25)	6,5	6,5	18	75

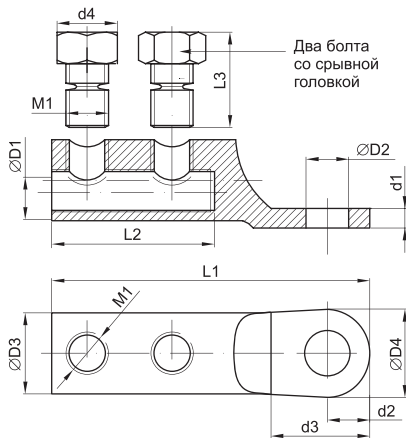
Наконечники герметичные изолированные типа НИМ



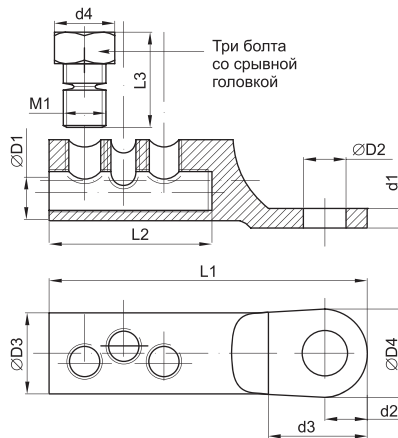
Наименование	Размеры, мм				
	$\varnothing D1$	$\varnothing D2$	$\varnothing D3$	$\varnothing D4$	L
НИМ 16 (СРТАУ 16)	5,3	10,5	16	20	75
НИМ 25(СРТАУ 25)	6,5	13	20	24	100
НИМ 35(СРТАУ 35)	8	13	20	24	100
НИМ 50(СРТАУ 50)	9	13	20	24	100
НИМ 54(СРТАУ 54)	10	13	20	24	100
НИМ 70(СРТАУ 70)	10,5	13	20	24	100
НИМ 95(СРТАУ 95)	12,2	13	20	24	100

Наконечники механические алюминиевые АМН

АМН 16-70, АМН 95-150



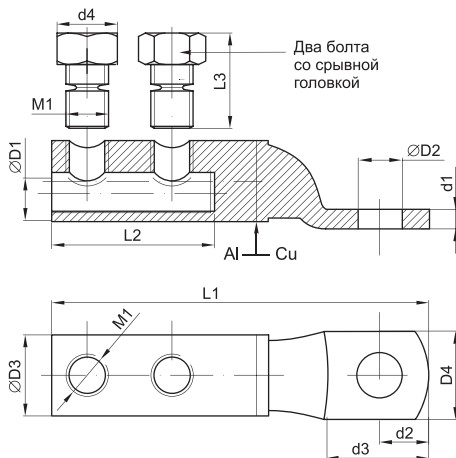
АМН 185-240



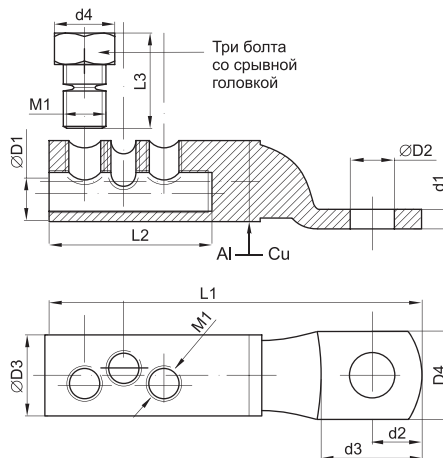
Наименование	Размеры, мм											M1, резьба
	D1	D2	D3	D4	d1	d2	d3	d4	L1	L2	L3	
АМН 16-70	11	13	23	25	6	12,5	28	17	90	46	27	M12
АМН 95-150	16	13	27	30	8	15	35	19	109	56	27	M16
АМН 185-240	20	17	35	38	11	19,5	48	19	126	66	27	M16

Наконечники механические медно-алюминиевые АММН

АММН 16-70, АММН 95-150



АММН 185-240

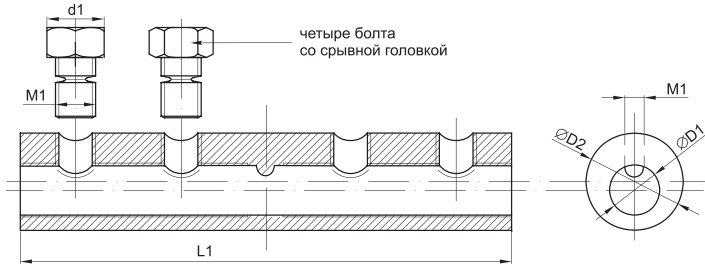


Наименование	Размеры, мм										M1, резьба
	D1	D2	D3	D4	d1	d2	d3	d4	L1	L2	
АММН 16-70	10	13	21	25	5	9,5	28	17	103	45±1,5	M12
АММН 95-150	16	13	30	30	6	15,5	32	19	120	56	M16
АММН 185-240	20	17	35	30	7	15,5	33	19	140	66	M16

Гильзы алюминиевые механические АМГ

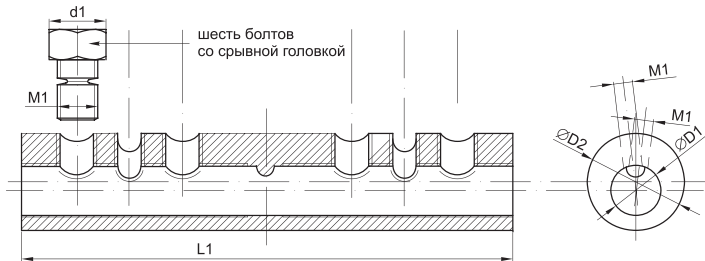
АМГ 16-70, АМГ 95-150

Арматура для СИП



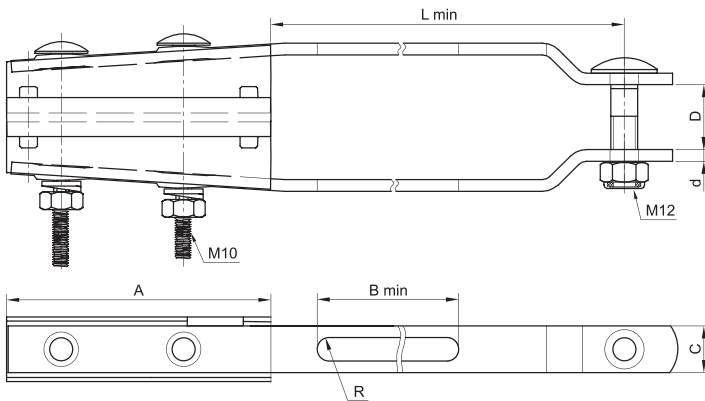
Наименование	Размеры, мм				M1, резьба
	ØD1	ØD2	d1	L1	
АМГ 16-70	11	21	17	106	M12
АМГ 95-150	16	27	19	132	M16
АМГ 185-240	20	33	19	144	M16

АМГ 185-240

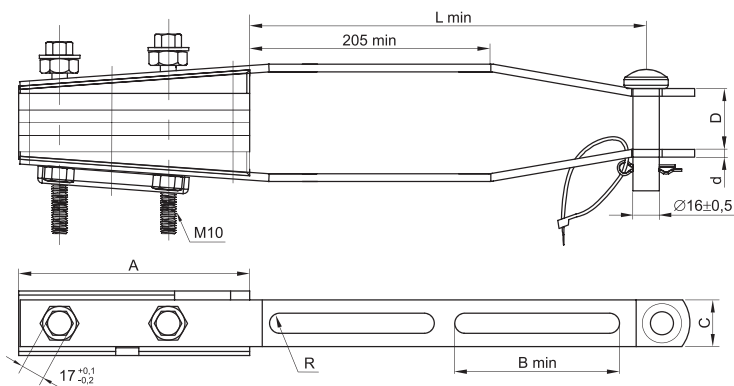


Зажимы анкерные ЗАС

ЗАС 4×16-50, ЗАС 4×70-95

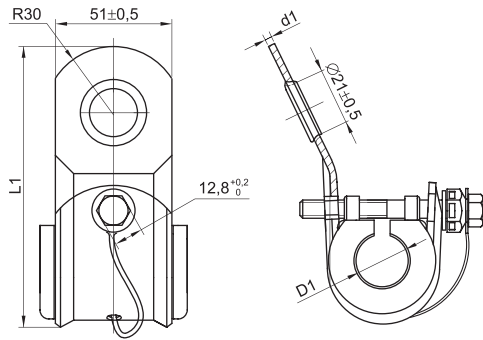


ЗАС 4×95-150



Наименование	Размеры, мм						
	A	B	C	D	L	d	R
ЗАС 4×16-50	100±2	130	30	20~30	212	3	8
ЗАС 4×70-95	120±3	143	35	15~35	238	5,3	9
ЗАС 4×95-150	145±3	120	35	20~40	320	5,3	7,5

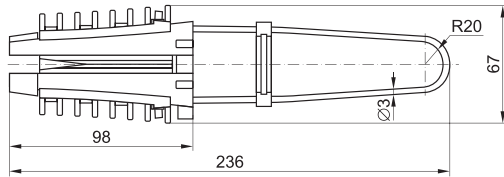
Зажимы промежуточные ЗПС



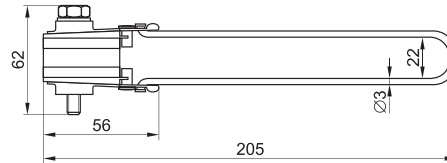
Наименование	Размеры, мм		
	D1	L1	d1
ЗПС 4×25	17,2	123	3±0,4
ЗПС 4×35	21	123	3±0,4
ЗПС 4×50	23	123	3±0,4
ЗПС 4×70	27,5	148	3,7
ЗПС 4×95	32	148	3,7
ЗПС 4×120	40	148	3,7

Зажимы анкерные абонентские ЗАБ

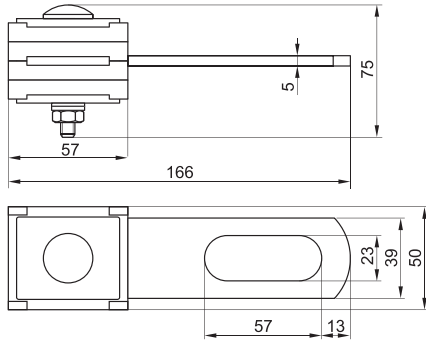
ЗАБ 16-25 (РА25×100)



ЗАБ 4×16-35 (SO 158)



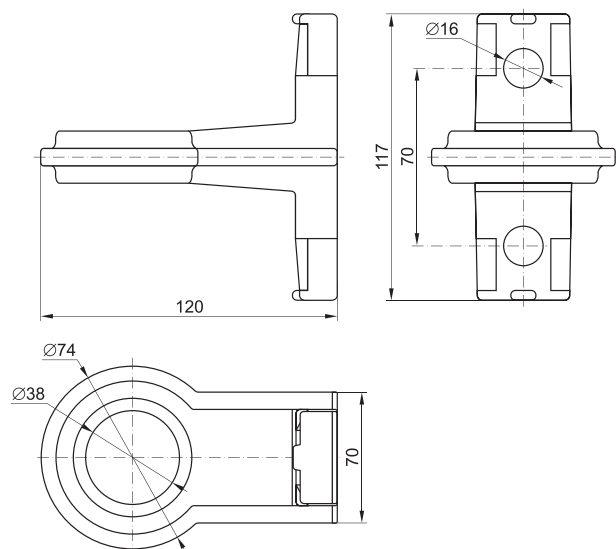
Зажимы анкерные абонентские ЗАБу 4×10-35 (HEL-5505)



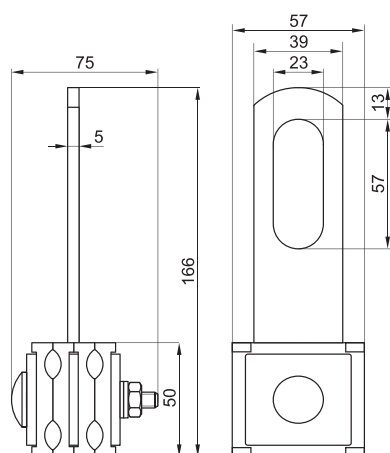


Кронштейн анкерный КАМ-4000

Арматура для СИП

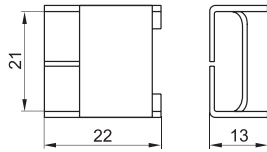


Зажим промежуточный ЗАБу 4×10-35 (HEL-5505)

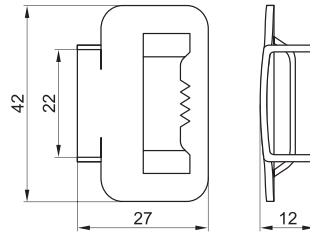




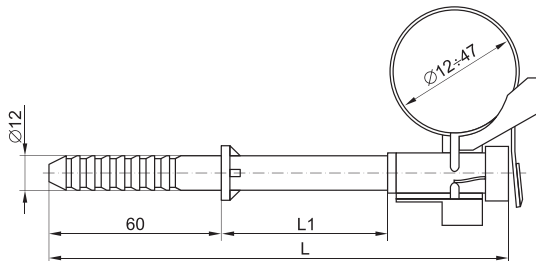
Скрепы
СГ-20



СУ-20



Комплект фасадного крепления КФК



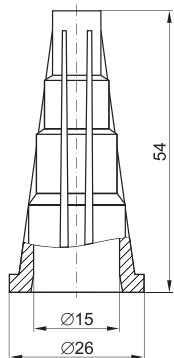
Наименование	Размеры, мм	
	L	L1
КФК12-47.1	110	10
КФК12-47.6	160	60

Хомут ХС

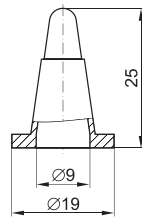


Наименование	Размеры, мм	
	B	C
ХС-180	188	9
ХС-260	260	9
ХС-360	355	9

Колпачки герметичные
КИ 16-150



КИ 6-35



Инструмент для СИП

Инструмент предназначен для монтажа воздушных линий электропередач на основе самонесущего изолированного провода. Изделия обладают повышенными прочностными и эксплуатационными характеристиками.

Инструмент для СИП



Преимущества

- Облегчение и ускорение процесса монтажа.
- Яркий бросающийся в глаза цвет изделий, облегчающий визуальный поиск.
- Высокая устойчивость инструмента к динамическим нагрузкам значительно продлевает срок его эксплуатации.
- Высокие эргономические характеристики.

Технические характеристики

Материал:	Металлический сплав, устойчивый к воздействию коррозии
Диапазон рабочих температур, °С:	-50 ÷ +80
Температура монтажа, °С:	-15 ÷ +60



Ролик раскаточный POP 1700

Ролик раскаточный POP 1700 является приспособлением для раскатки провода СИП вдоль промежуточных опор линий электропередач. Подвес ролика осуществляется на кронштейн с помощью поворотного крюка, снабженного фиксатором, оберегающим ролик от несанкционированного выскальзывания. Максимальный диаметр монтируемого с помощью ролика кабеля – 50 мм. Ролик предназначен для использования только на малых углах поворота линии электропередач – до 30°.



Наименование	Разрушающая нагрузка, кгс/Н	Масса, кг	Количество в упаковке, шт.	Артикул
POP 1700 (ST26.1, PO 1000, RT2)	816/8002	2,7	1	UZA-42-1700

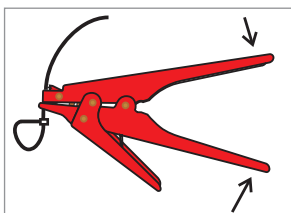
Пистолет для хомутов ПКХ-519

Пистолет ПКХ для затяжки кабельных хомутов торговой марки IEK предназначен для быстрой и надежной стяжки и обрезки кабельных хомутов.

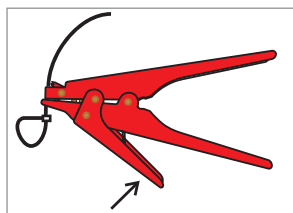


Наименование	Ширина затягиваемых хомутов, мм	Артикул
ПКХ-519	2,3÷9,5	THS10-W9 0

Порядок затяжки и обрезки хомутов с помощью пистолета ПКХ-519



Затяжка хомутов с помощью ПКХ-519



Обрезка хомутов с помощью ПКХ-519

Инструмент для натяжения и резки бандажной ленты ИНСЛ-1

ИНСЛ-1 предназначен для резки и натяжения бандажной ленты на железобетонных, деревянных или металлических опорах. Ширинарезаемой ленты – до 20 мм, толщина – до 1 мм. Инструмент снабжен рычагом для захвата и фиксации ленты и продольным лентопротяжным механизмом. Инструмент обработан антикоррозийным покрытием. Ручка ножа изготовлена из прочной стали, покрытой резиновой оболочкой, что уменьшает вероятность соскальзывания руки во время монтажа и облегчает процесс обрезки ленты.



Наименование	Максимальное усилие натяжения ленты, кгс / Н	Масса, кг	Количество в упаковке, шт.	Артикул
ИНСЛ-1 (CVF, СТ42, OPV)	1300 / 12748	1,8	1	UZA-41-0001

Инструмент для СИП

Инструкция по использованию инструмента ИНСЛ-1

Отрежьте необходимое количество стальной ленты. Для этого можно воспользоваться встроенным в инструмент режущим устройством, для чего необходимо движущуюся рукоятку, расположенную возле приемного паза, прижать к корпусу, затем поместить стальную ленту в отрезное устройство (рис. 1) и путем

отжима рукоятки ножа от корпуса инструмента отрезать стальную ленту (рис. 2). Вставьте конец стальной ленты в паз скрепы на глубину 5 см, как показано на рис. 3, и загните при помощи молотка этот отрезок на скрепе (рис. 4).

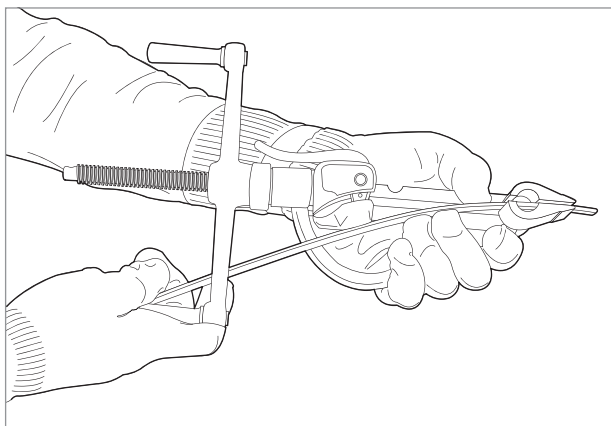


рис. 1

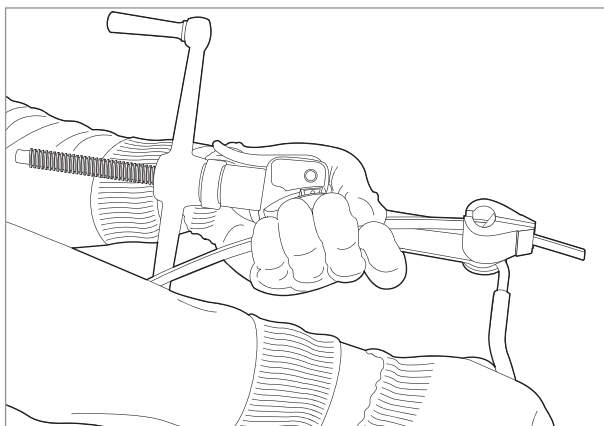


рис. 2

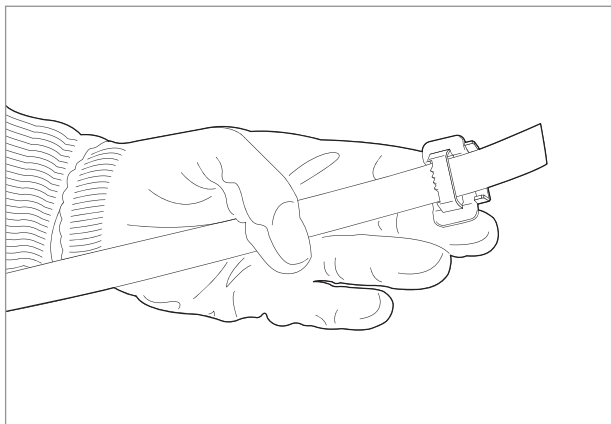


рис. 3

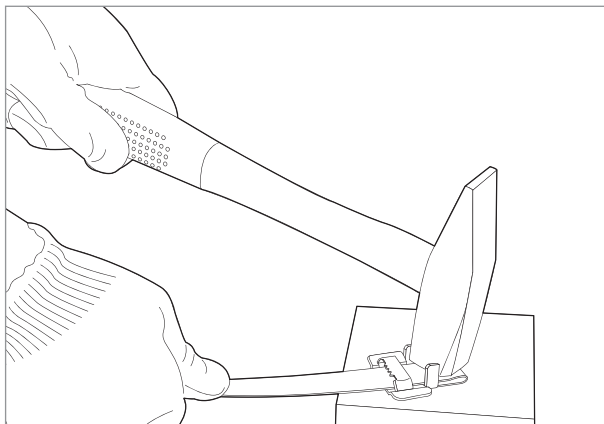


рис. 4

Прижмите изделие, которое требуется закрепить, к опоре или столбу и пропустите ленту через технологические отверстия в изделии.

Свободный конец ленты, пропустив через скрепу, вложите снова в отверстие инструмента (паз головки) (рис. 5). Помните, что рукоятка ножа в данный момент должна быть прижата к корпусу инструмента.

После блокировки ленты в головке при помощи рукоятки (рис. 6) натяните ленту, вращая рукоятку до момента натяжения ленты вокруг опоры или столба (рис. 7).

После натяжения ленты разверните инструмент в сторону скрепы и при помощи встроенного ножа отрежьте оставшийся кусок ленты (рис. 8).

При помощи молотка загните оставшийся в скрепе кусок ленты (рис. 9), а затем загните «усы» скрепы (рис. 10).

ВНИМАНИЕ! Все работы по натяжению и обрезке стальной ленты производить в специальных рукавицах или перчатках, которые обеспечат защиту рук от порезов.

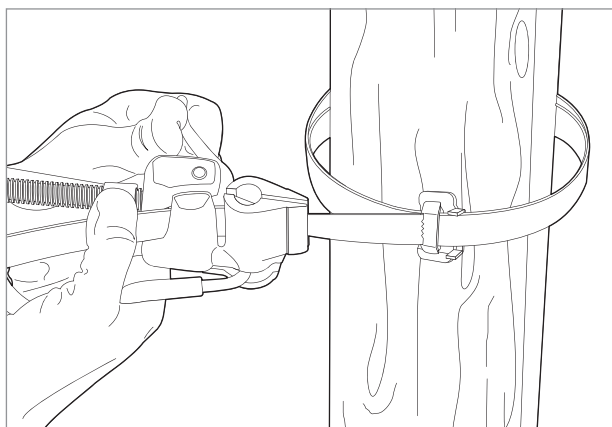


рис. 5

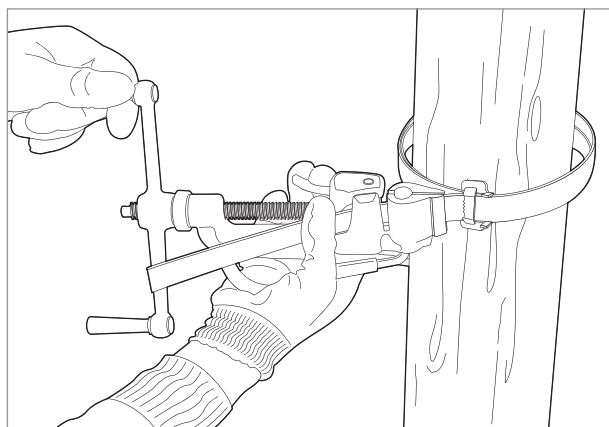


рис. 6

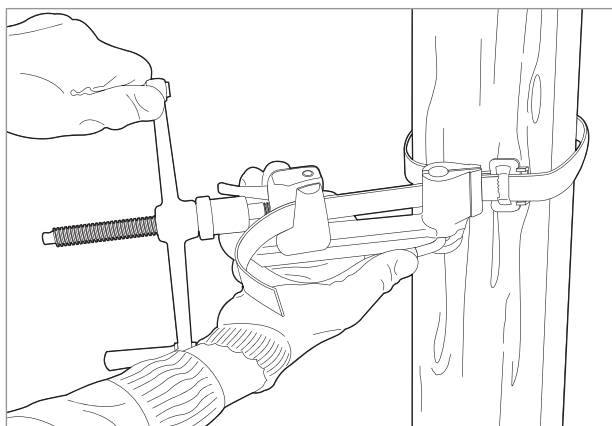


рис. 7

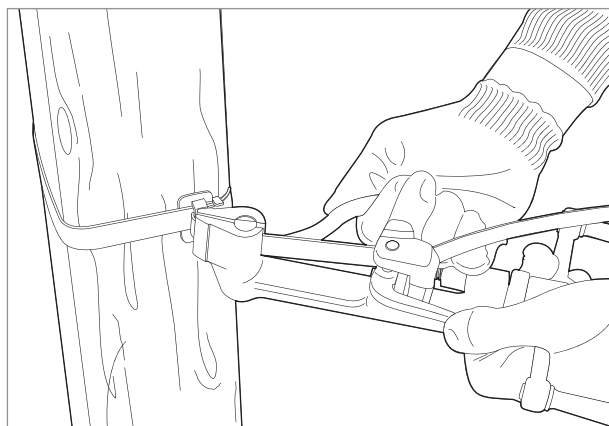


рис. 8

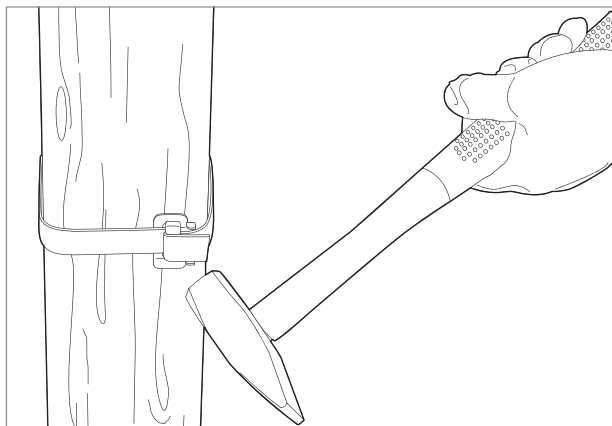


рис. 9

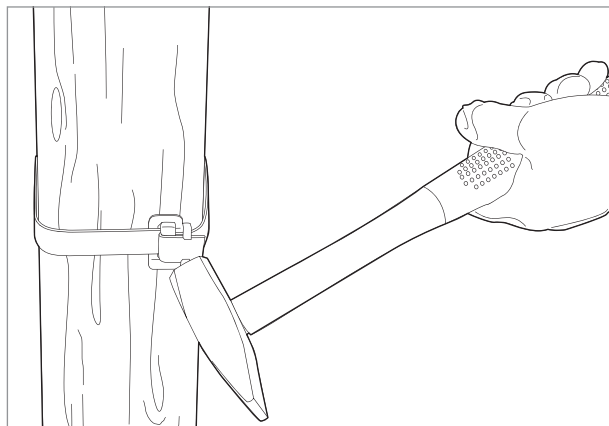


рис. 10

Инструмент для резки провода СИП

Инструмент для резки провода СИП может быть использован также для резки кабеля с пластмассовой и бумажной изоляцией. Все инструменты изготавливаются из инструментальной стали с высокой режущей способностью. Специальная геометрия лезвий позволяет осуществлять работу безопасно и быстро. Обладают высокой стабильностью и незначительной массой. Некоторые образцы снабжены храповым механизмом, блокиратором резки. Замок предусматривает обратный ход лезвия, необходимый в случае попадания в нож посторонних объектов. Чрезвычайно высокая режущая способность инструмента достигается за счет оптимальной конструкции ножниц с режущими ножами специальной геометрии.

Инструмент для СИП

Наименование	Параметры кабеля	Масса, кг	Артикул	
	НС-240	Cu Al 240 мм ²	1,45	TLK10-240
	НК-250	Cu 185 мм ² Al 240 мм ²	0,75	TLK10-250
	НС-300	Cu Al 300 мм ²	1,00	TLK10-300
	НС-325	Cu Al 320 мм ²	0,60	TLK10-320



Наименование	Параметры кабеля	Масса, кг	Артикул
HC-380	Cu Al 380 мм ²	0,93	TLK10-380



HC-520	Cu Al 400 мм ²	0,80	TLK10-520
--------	---------------------------	------	-----------



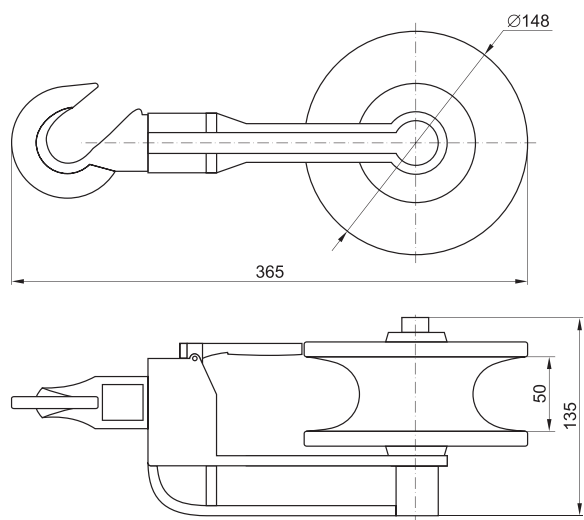
HC-760	Cu Al 500 мм ²	1,25	TLK10-760
--------	---------------------------	------	-----------



HC-765	Cu Al 400 мм ²	0,82	TLK10-760
--------	---------------------------	------	-----------

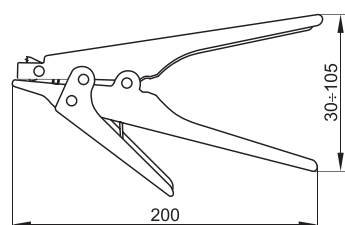
Габаритные размеры

Ролик раскаточный POP 1700

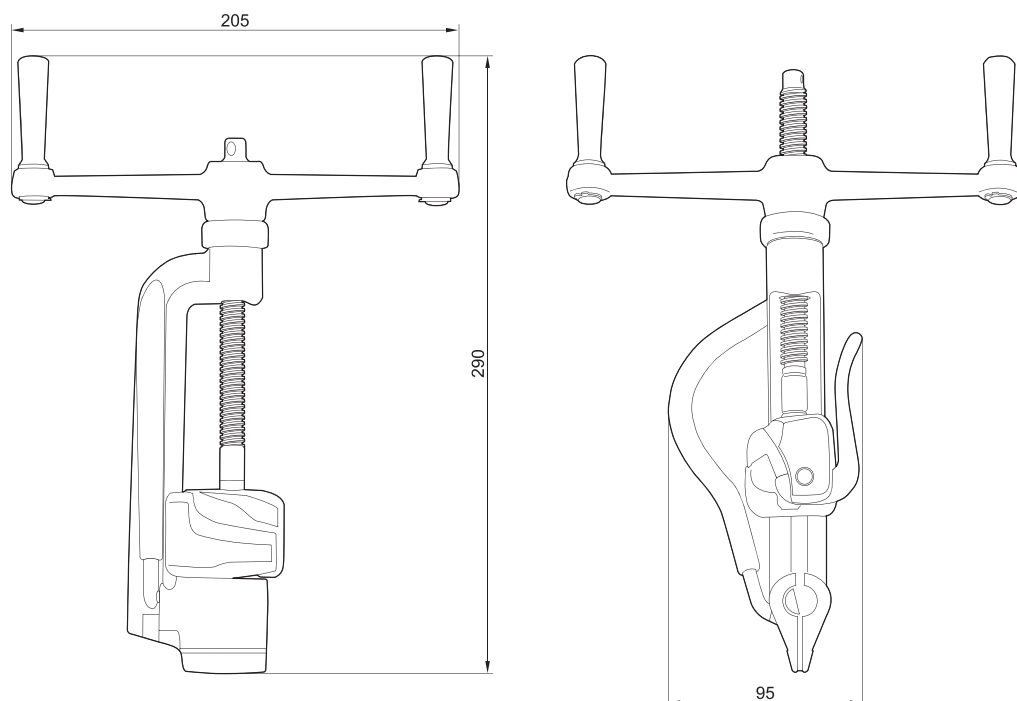


Инструмент для СИП

Пистолет для хомутов ПКХ-519



Инструмент ИНСЛ-1





Для заметок



Для заметок



Для заметок

Полную информацию об ассортименте изделий торговой марки IEK® вы найдете в наших каталогах.

Каталоги можно получить бесплатно у партнеров компании IEK Украина в Вашем регионе или сделать заказ самостоятельно.

Для заказа по почте вам необходимо подробно заполнить бланк заявки и отправить его по адресу:

**08132, г. Вишневое, ул. Киевская, 6-В
IEK Украина, департамент маркетинга.**

Для заказа по электронной почте данные из купона необходимо отправить по адресу:

info@iek.com.ua



Заявка на бесплатное получение каталогов

Выберите интересующие вас каталоги, поставив отметку в квадрате слева:

- | | |
|--|--|
| <input type="checkbox"/> Модульное оборудование | <input type="checkbox"/> Арматура и инструмент для СИП |
| <input type="checkbox"/> Кабеленесущие системы | <input type="checkbox"/> Светотехника |
| <input type="checkbox"/> Коммутационное оборудование | <input type="checkbox"/> Электроустановочные изделия |
| <input type="checkbox"/> Автоматические выключатели ВА88 | |

Представитель нашей компании свяжется с вами и доставит каталог в удобное для вас время.

Дополнительная информация. Пожелания по технической информации

Наименование организации (полное) _____

Почтовый адрес: индекс _____ город _____ область _____

улица _____ № дома _____ стр./корп. _____ № офиса _____ телефон _____

ФИО _____ должность _____ конт. тел _____

E-mail _____ Сайт _____

Вид деятельности _____

Специализация (отраслевая или по типам объектов) _____

Общая численность сотрудников в вашей организации (отметьте нужный вариант)

- до 10 чел.
 от 10 до 100 чел.
 более 100 чел.

Официальный сайт информационной и технической поддержки **www.iek.ua**

